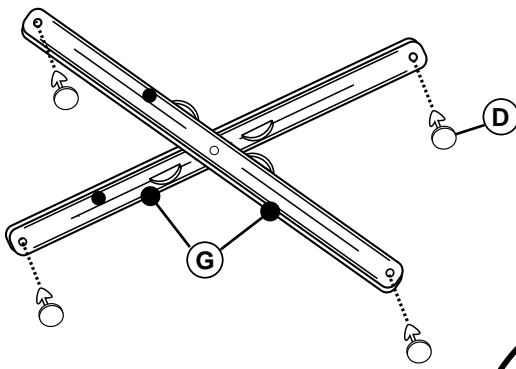
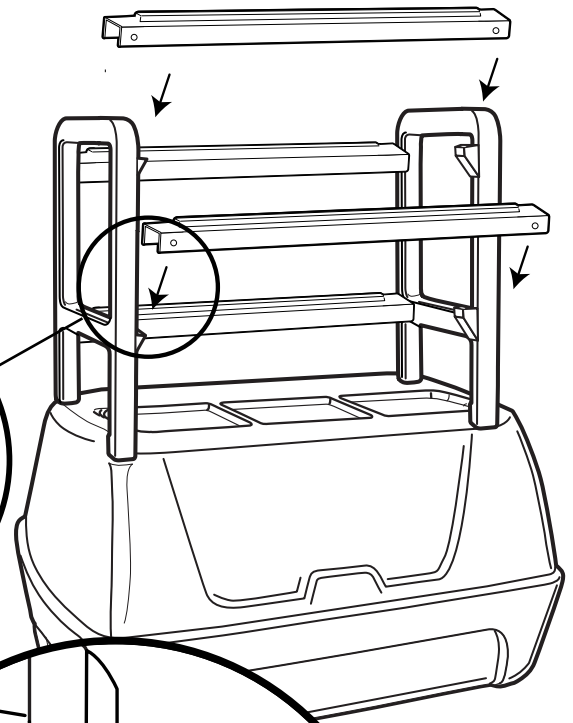
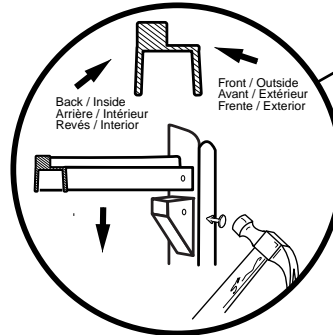


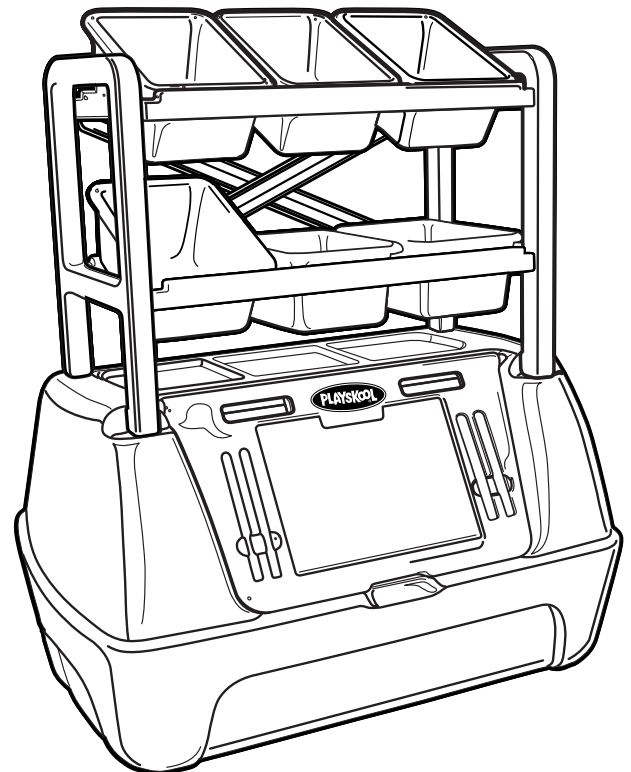
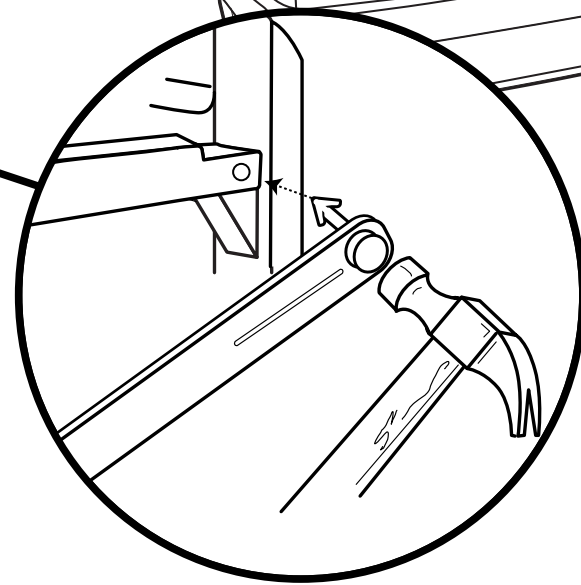
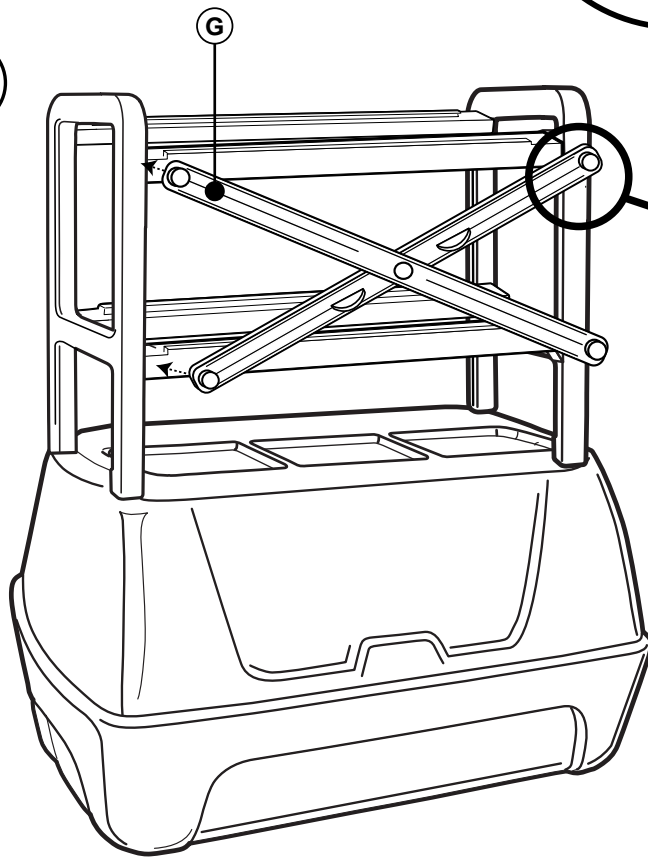
3



4



5



**Processed Plastic Company**  
 1001 Aucutt Rd. Montgomery, IL 60538

Playskool® is a trademark of Hasbro, Inc.  
 Playskool® est une marque de commerce de Hasbro, Inc.  
 Playskool® Playskool es una marca registrada de Hasbro, Inc.  
 © 2000 Hasbro, Inc. All Rights Reserved

If you need customer assistance, please call  
 Customer Service at 1-800-323-6165,  
 extension 223 between 8:00 a.m. & 4:30 p.m.  
 Central Time, Monday through Friday.

Si vous désirez obtenir des renseignements, veuillez  
 communiquer avec le Service à la clientèle au (800) 323-6165  
 ou (630) 892-7981, entre 8 h 00 et 16 h 30,  
 du lundi au vendredi.

Si usted necesita asistencia personalizada, comuníquese  
 por favor con el Servicio de atención personalizada llamando  
 al (800) 323-6165 o al (630) 892-7981, extensión 223,  
 de 8 a.m. a 4:30 p.m., Hora oficial del centro de los Estados  
 Unidos, de lunes a viernes.