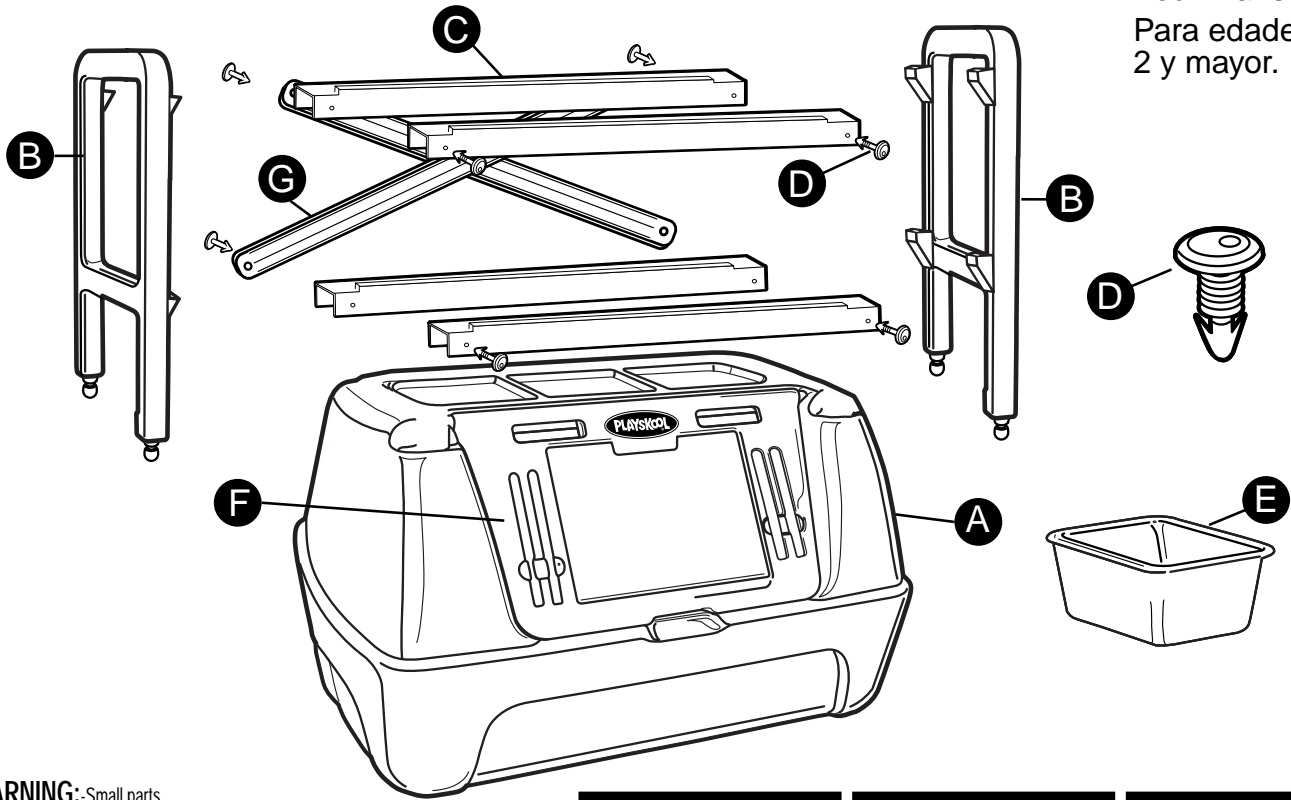


For ages 2 and up.  
Pour 2 ans et plus.  
Para edades de 2 y mayor.



**⚠ WARNING:** -Small parts.  
Adult assembly required. Keep small parts necessary for assembly out of children's reach.

**MISE EN GARDE:** -Petites pièces.  
L'assemblage doit être fait par un adulte.  
Garder les petites pièces nécessaires à l'assemblage hors de portée des enfants.

**AVISO:** -Partes pequeñas.  
Se requiere adulto para ensamblar.  
Mantenga las partes pequeñas para el ensamble fuera del alcance de los niños.

PARTS LIST		
#	DESCRIPTION	QTY
A	TOY CHEST	1
B	SIDE SUPPORT	2
C	BIN SUPPORTS	4
D	PIN	8
E	STORAGE BIN	6
F	LID /ART BOARD	1
G	BRACE	1

LISTE DES PIÈCES		
#	DESCRIPTION	QTE
A	COFFRE À JOUETS	1
B	MONTANT LATÉRAL	2
C	SUPPORTS DE COMPARTIMENTS	4
D	CHEVILLE	8
E	COMPARTIMENT DE RANGEMENT	6
F	COUVERCLE/TABLE À DESSIN	1
G	PIÈCE D'ARMATURE	1

LISTA DE PIEZAS		
#	DESCRIPCION	CANT
A	COFRE DE JUGUETES	1
B	SOPORTE LATERAL	2
C	SOPORTE DE CUBO	4
D	CLAVIJA	8
E	CUBO ALMACENADOR	6
F	TAPA/ESCRITORIO DE DIBUJO	1
G	REFUERZO	1

Hammer required for assembly. Marteau requis pour l'assemblage. Martillo requerido para armadura.

